

Lonking

CDM6205

ГИДРАВЛИЧЕСКИЙ ЭКСКАВАТОР

Эффективность управляет будущим



ЛР тракресурс

ОФИЦИАЛЬНЫЙ ДИСТРИБЬЮТОР

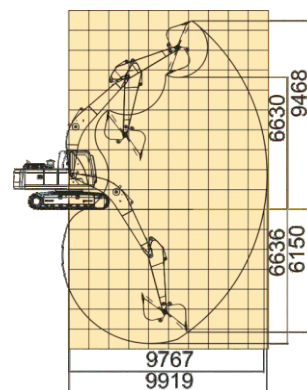
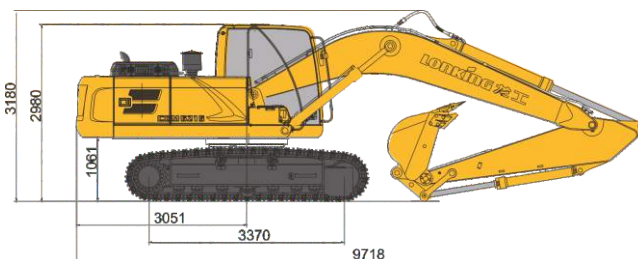
www.liftnet.ru

- Объем стандартного ковша: 1 м³
- Глубина копания: 6636 мм
- Эксплуатационная масса: 21100 кг
- Мощность двигателя: 118 кВт (160,5 л.с.)/2000 об/мин

Технические характеристики

Все габаритные размеры условны и могут варьироваться в зависимости от установленного ковша и шин.

Основные	Эксплуатационная масса	21100 кг
	Длина стрелы	5675 мм
	Длина рукояти	2920 мм
	Стандартный ковш	1,0 м³
	Макс. скорость движения	3,5/5,6 км/ч
	Макс. скорость вращения платформы	11,8 об/мин
	Преодолеваемый подъем	35°(70%)
	Давление на грунт	45 кПа
	Макс. тяговое усилие	205 кН
Двигатель	Модель	WP6G160E331
	Номинальная мощность	118 кВт/2000 об/мин
	Макс. крутящий момент	760/1400-1600 Н·м/об/мин
	Объем	6,75 л
	Топливный бак	380 л
Гидравлическая система	Макс. скорость потока (общая)	234×2 л/мин
	Макс. рабочее давление	34,3 МПа
	Макс. давление в системе управления	3,9 МПа
	Макс. усилие копания на рукояти	105 кН (ISO)
	Макс. усилие копания на ковше	158 кН (ISO)
	Гидравлический бак	280 л
Ходовая часть	Ширина гусеничной ленты	600 мм
	Количество башмаков в гусеничной цепи	46 (на каждой стороне)
	Количество поддерживающих роликов	2 (на каждой стороне)
	Количество опорных роликов	7 (на каждой стороне)
Электрическая система	Напряжение	24 В
	Емкость аккумулятора	24 В, 120 А·ч×2



Стандартная комплектация

Двигатель WEICHA
Насос гидравлики Lonking
Гидрораспределитель Lonking
Гидромотор поворота платформы Lonking
Гидромотор хода Lonking
Башмаки гусеницы с двойными грунтозацепами для скальных работ
Безопасная комфортная кабина с эргономичным дизайном и защитой при опрокид ROPS
Большая площадь остекления кабины
Радио/MP3
Автоматический сигнализатор движения назад
Проблесковый маячок
Металлич. защита нижнего лобового стекла
Гидроразводка для гидромолота
Большой LCD монитор с электронной системой контроля

Опции

Различное дополнительное оборудование
Реверсивная гидроразводка для дополнительного оборудования
Гидроразводка для устройства быстрой замены оборудования
Устройство быстрой замены оборудования
Металлические траки 700/800 мм
Резиновые накладки на металлические траки
Металлическая защита верхнего лобового стекла
Металлическая защита потолочного стекла
Камера заднего вида

ТР тракресурс

ОФИЦИАЛЬНЫЙ ДИСТРИБЬЮТОР

8 800-100-57-27

www.liftnet.ru