

LOPKING

CDM307

МИНИПОГРУЗЧИК

Эффективность управляет будущим



***ЛР* тракресурс**

ОФИЦИАЛЬНЫЙ ДИСТРИБЬЮТОР

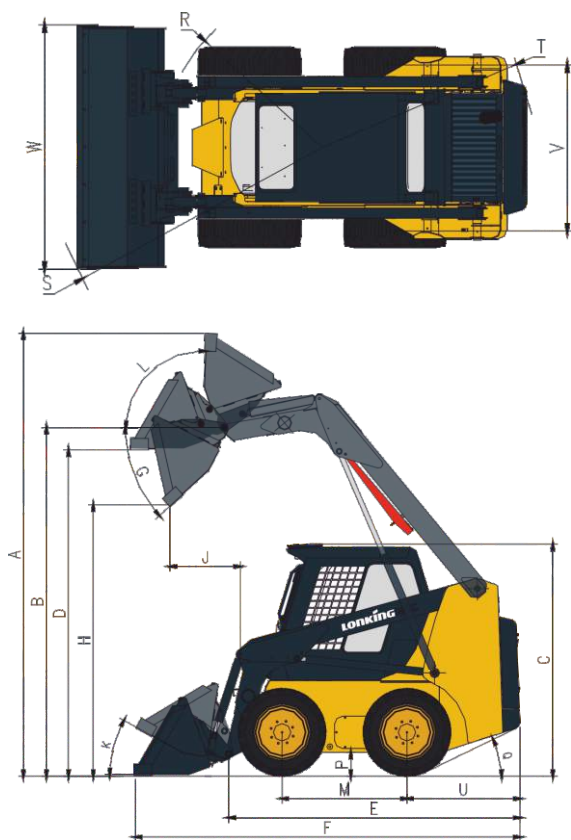
www.liftnet.ru

- Номинальная грузоподъемность: 800 кг
- Эксплуатационная масса: 2800 кг
- Высота выгрузки: 2375/2865 мм
- Мощность двигателя: 2500 об/мин

Технические характеристики

Все габаритные размеры условны и могут варьироваться в зависимости от установленного ковша и шин.

Номинальная грузоподъемность		800 кг
Нагрузка опрокидывания		1740 кг
Эксплуатационная масса		2800 кг
Размер шин		10,0-16,5
Управление		Джойстик
Объем топливного бака		83 л
Двигатель	Модель	XINCHAI
	Выходная мощность	36,7 кВт (49,9 л.с.)
	Номинальная мощность	2500 Об/мин
Гидравлическая система	Охлаждение	водяное
	Гидравлический поток	74 л/мин
	Давление	21 мПа
	Емкость гидробака	65 л



NO.	Параметр	Ед.изм.	Значение
A	Максимальная рабочая высота	мм	3865
B	Высота до шарнира соединения ковша	мм	3030
C	Высота верхней части кабины	мм	2035
D	Макс. высота при выров. ковше	мм	2865
E	Длина без ковша	мм	2530
F	Длина с ковшом	мм	3340
G	Угол выгрузки	град	40°
H	Высота выгрузки по нижней кромке ковша	мм	2375
J	Дальность выгрузки	мм	610
K	Передний угол наклона ковша	град	29°
L	Угол возврата ковша на максимальной высоте	град	96°
M	Колесная база	мм	1080
Q	Максимальный угол преодолеваемого наклона	град	27°
P	Дорожный просвет	мм	210
R	Радиус разворота по передним шинам	мм	1180
S	Радиус разворота по краю ковша	мм	2050
T	Радиус разворота задний	мм	1580
V	Межцентровое расстояние между двумя колесами	мм	1280
W	Ширина по краю ковша	мм	1820
	Объем ковша геометрический	м ³	0,48