

# LOPKING

## CDM6266F

### ГИДРАВЛИЧЕСКИЙ ЭКСКАВАТОР

Эффективность управляет будущим



***ЛР* тракресурс**

ОФИЦИАЛЬНЫЙ ДИСТРИБЬЮТОР

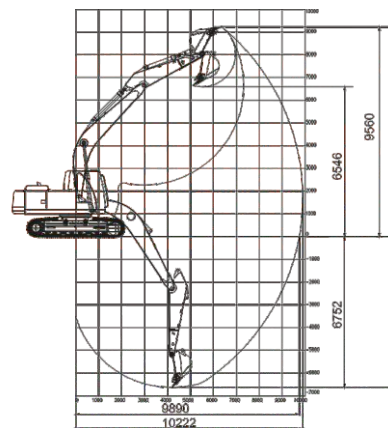
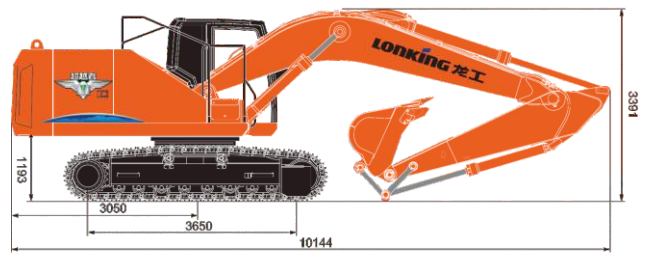
[www.liftnet.ru](http://www.liftnet.ru)

- Объем стандартного ковша: 1,55 м<sup>3</sup>
- Глубина копания: мм
- Эксплуатационная масса: 26800 кг
- Мощность двигателя: 145 кВт (197,2 л.с.)/2000 об/мин

## Технические характеристики

Все габаритные размеры условны и могут варьироваться в зависимости от установленного ковша и шин.

Основные	Эксплуатационная масса	26800 кг
	Длина стрелы	5900 мм
	Длина рукояти	2950 мм
	Стандартный ковш	1,55 м³
	Макс. скорость движения	3,45/5,67 км/ч
	Макс. скорость вращения платформы	10,9 об/мин
	Преодолеваемый подъем	35°(70%)
	Давление на грунт	
	Макс. тяговое усилие	214 кН
Двигатель	Модель	QSB6.7-C190-31
	Номинальная мощность	145 кВт/2000 об/мин
	Макс. крутящий момент	860/1200-1800 Н·м/об/мин
	Объем	6,7 л
	Топливный бак	480 л
Гидравлическая система	Макс. скорость потока (общая)	254×2 л/мин
	Макс. рабочее давление	34,3 МПа
	Макс. давление в системе управления	3,9 МПа
	Макс. усилие копания на рукояти	132 кН (ISO)
	Макс. усилие копания на ковше	185 кН (ISO)
	Гидравлический бак	190 л
Ходовая часть	Ширина гусеничной ленты	600 мм
	Количество башмаков в гусеничной цепи	49 (на каждой стороне)
	Количество поддерживающих роликов	2 (на каждой стороне)
	Количество опорных роликов	9 (на каждой стороне)
Электрическая система	Напряжение	24 В
	Емкость аккумулятора	24 В, 120 А·ч×2



### Стандартная комплектация

Двигатель CUMMINS
Гидрораспределитель Kawasaki
Главный насос Kawasaki
Гидромотор поворота платформы Kawasaki
Гидромотор хода Lonking
Электрическая система Kawasaki
3-ступенчатая система очистки воздуха и топлива
7-дюймовый многофункциональный LCD монитор
Удобная кабина оператора 2,7 м³ с системой защиты при опрокидывании (ROPS)
Панорамные стекла, увеличивающие обзор
Рабочее оборудование изготовлено из низколегированной высокопрочной стали

### Опции

Гидромолот и гидролиния для гидромолота
Проблесковый маячок
Предупредительный сигнал движения
Устройство быстрой замены оборудования
Башмаки гусеницы 700/800 мм с тройным грунтозацепом
Верхняя защитная решетка
Комплект резиновых накладок для башмаков гусеницы
Быстросъемное устройство

**ТР тракресурс**

ОФИЦИАЛЬНЫЙ ДИСТРИБЬЮТОР

**8 800-100-57-27**

[www.liftnet.ru](http://www.liftnet.ru)