

LOPKING



CDM853G

ФРОНТАЛЬНЫЙ ПОГРУЗЧИК

ТР тракресурс

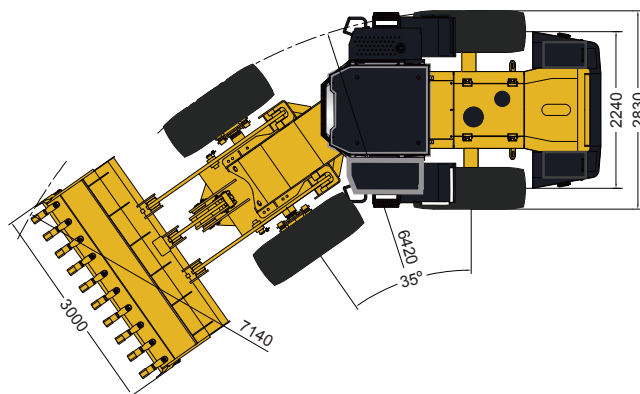
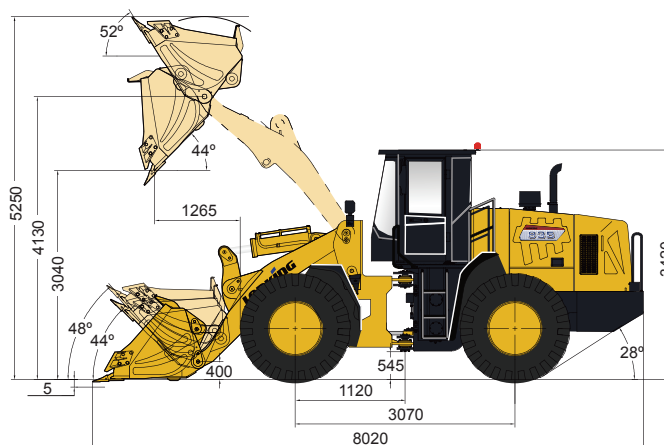
ОФИЦИАЛЬНЫЙ ДИСТРИБЬЮТОР

■ Грузоподъемность:	5000 кг
■ Объем стандартного ковша:	3 м ³
■ Высота выгрузки:	3040 мм
■ Эксплуатационная масса:	16200±300 кг
■ Мощность двигателя:	162 кВт/2200 об/мин

Технические характеристики

Основные	Ковш	3 м³
	Номинальная грузоподъемность	5000 кг
	Эксплуатационная масса	16200±300 кг
	Тяговое усилие	155±3кН
	Вырывное усилие	155±3кН
Двигатель	ДхШхВ	8050×3010×3420 мм
	Производитель/Модель	WEICHAИ/WP10G220E21
	Номинальная мощность	162 кВт/2200 об/мин
	Мах крутящий момент	860Н·м/1400-1600 об/мин
	Ход поршня x Диаметр цилиндра	126×130 мм
	Кол-во цилиндров/Объем	6/9,726 л
	Воздушный фильтр	Трехступенчатый воздушный фильтр
	Генератор	70 А
	Аккумулятор	2-24 В / 120 Ач
	Стартер	24 В / 7,5 кВт
Привод	Коробка передач	Планетарный с сервоприводом
	Переключение передач	Механическое управление с переключением передач
	Давление в системе	1.1-1.5 мПа
	Гидротрансформатор	Одноступенчатый, двухтурбинный, 4-элементный
	Мосты	Жесткий (спереди) и качающийся (сзади)
	Угол осцилляции заднего моста	±10°
	Дифференциал	открытый
	Главный редуктор	Одноступенчатый, со спиральным коническим зацеплением
	Бортовой редуктор	Планетарный
	Шины	23.5-25 L-3 16PR TT
Тормозная система	Скорость движения вперед	11.5/36 км/ч
	Скорость движения назад	16 км/ч
	Основной тормоз	Одноконтурная система, сухой дисковый тормоз
Система рулевого управления	Давление в системе	0.70-0.78 мПа
	Стояночный/аварийный тормоз	Сухой дисковый тормоз с тросовым приводом
	Тип	Гидравлическая, чувствительная к нагрузке
Гидравлическая система	Насос	152 л/мин·2200 об/мин
	Давление в системе	15 мПа
	Тип цилиндра	Двустороннего действия
Заправочные емкости	Угол поворота рулевого колеса	±35°
	Тип	Управление джойстиком (однорычажный)
	Насос	190 л/мин·2200 об/мин
	Гидрораспределитель	Двухсекционный
Заправочные емкости	Давление в системе	18 мПа
	Время рабочего цикла	11.5
	Топливный бак	285 л
	Гидравлический бак	265 л
	Коленчатый вал	20 л
	Коробка передач	45 л
Передний/задний мост	28Л/28 л	

Все габаритные размеры условны и могут варьироваться



Комплектация	Опции
Двигатель WEICHAИ	Увеличенная высота выгрузки
Коробка передач LONKING	Воздушный фильтр с масляной ванной
Механическое управление переключением передач	Радиальные шины
Мосты LONKING	Трехсекционный гидрораспределитель рабочего оборудования
Управление джойстиком (однорычажный)	Запираемая крышка топливного бака
Сухой дисковый тормоз с тросовым приводом	Камера заднего вида
Кабина ROPS&FOPS	Ковш со сменной режущей кромкой из трех элементов
Панель приборов с ЖК-экраном	Габаритный ковш для России (3,0 м³)
Кондиционер	Ковш увеличенного объема (3.5 м³)
Радио/MP3	Угольный ковш 4,2 м³
Сдвижные форточки в кабине	Захват для бревен
Электрический обогрев заднего стекла	Захват для сена
	Вилы для мраморных блоков
	Вилы паллетные
	Быстросъемное устройство
	Ковш быстросъемный (2.7 м³)
	Снегоуборочный отвал (только быстросъемный)

