

LONKING



liftnet.ru

CDM307



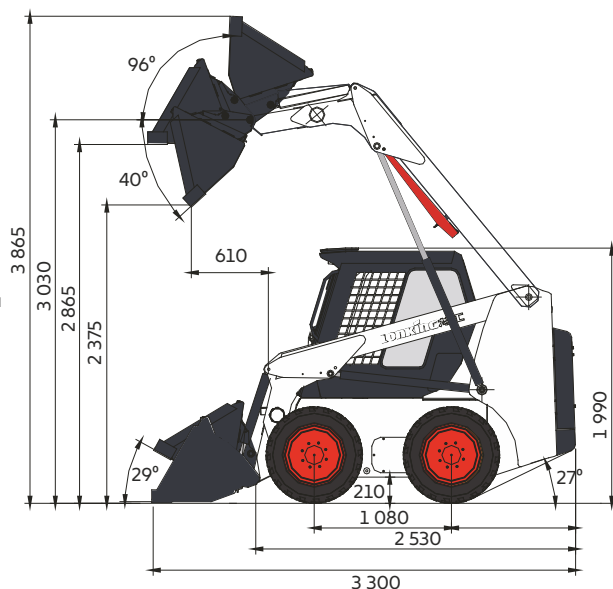
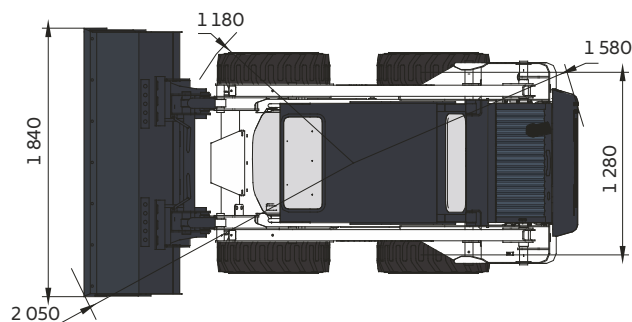
ТР тракресурс

ОФИЦИАЛЬНЫЙ ДИСТРИБЬЮТОР

- Номинальная грузоподъёмность: 760 кг
- Эксплуатационная масса: 2 800 кг
- Высота выгрузки: 2 375 мм
- Мощность двигателя: 36.7 кВт / 49.9 л.с. / 2500 об/мин

ОСНОВНЫЕ ПАРАМЕТРЫ

Базовые характеристики	Эксплуатационная масса	2 800 кг
	Номинальная грузоподъёмность	760 кг
	Объём стандартного ковша	0.43 м ³
	Опрокидывающая нагрузка	1 520 кг
	Максимальное усилие отрыва	20.3 кН
	Максимальное тяговое усилие	18.1 кН
Двигатель	Бренд и модель двигателя	Xinchai, A498BT1-75
	Номинальная мощность	36.7 кВт при 2 500 об/мин
	Объём двигателя	3.168 л
	Удельный расход топлива	10.6 л
	Ход поршня / Диаметр цилиндра	98 мм / 105 мм
	Норма выхлопа	Tier II
Гидравлическая система	Тип управления Стандарт	Механическое сервоуправление
	Тип управления Опции	Пилотные джойстики
	Стандартный гидрпоток	74 л/мин при 2500 об/мин
	Максимальное давление	21 МПа
Электрическая система	Напряжение	12 В
	Ёмкость стартерной АКБ	120 А·ч
Характеристики хода	Максимальная скорость передвижения	11.5 км/ч
	Размерность шин	10-16.5 NHS
Объёмы заправочных ёмкостей	Объём топливного бака	83 л
	Объём гидравлического бака	65 л
	Объём масла в двигателе	8 л
	Система охлаждения двигателя	12 л
	Картер приводных цепей (с каждой стороны)	9 л



ОСНОВНЫЕ ХАРАКТЕРИСТИКИ

Цельная рамная конструкция обеспечивает повышенную прочность и устойчивость.

Двигатель Kubota мощный, энергоэффективный, обеспечивает достаточную мощность и крутящий момент, позволяя погрузчику с бортовым поворотом легко справляться с различными типами работ.

Благодаря двухскоростному управлению он обладает высокой гибкостью, что позволяет погрузчику с бортовым поворотом свободно перемещаться с объекта на объект и работать в ограниченном пространстве.

Конструкция с низким центром тяжести и вездеходный привод обеспечивают отличную стабилизацию в различных сложных условиях работы, повышая безопасность во время работы.

Кабина оператора оснащена трехмерным решетчатым защитным ограждением со звукоизоляцией и теплоизоляцией, что обеспечивает комфортные условия работы и снижает утомляемость оператора.

Высокоточные системы управления и торможения обеспечивают точность управления и контроля, повышая эффективность и точность работы.

Используется универсальное быстросменное устройство, позволяющее быстро и удобно заменять различное навесное оборудование.

Гидравлическое быстроразъёмное соединение может сочетаться с навесным оборудованием большинства производителей, таким как ковши и вилы, что позволяет выполнять различные виды работ и обеспечивает многофункциональные возможности.

Конструкция проста и удобна в обслуживании, что обеспечивает клиентам удобные и простые методы обслуживания и ремонта, сокращая время простоя и расходы на обслуживание.

ДОПОЛНИТЕЛЬНОЕ ОБОРУДОВАНИЕ

Система холодного запуска

Открытая кабина

Цельнолитые шины

Буровое оборудование

Навесной экскаватор

Коммунальная щётка

Щётка с бункером

Паллетные вилы

Отвал коммунальный

Шнекороторный снегоочиститель

Пересадчик деревьев

Ковш «4 в 1»

Ковш со сменными зубьями

Ковш со сменным ножом

Автономный отопитель