

LONKING



liftnet.ru

CDM6225



ТТ тракресурс

ОФИЦИАЛЬНЫЙ ДИСТРИБЬЮТОР

- Объем стандартного ковша: 1.2 м³
- Глубина копания: 6 644 мм
- Эксплуатационная масса: 21 800 кг
- Мощность двигателя: 112 кВт / 152.3 л.с. / 1 950 об/мин

ОСНОВНЫЕ ПАРАМЕТРЫ

Базовые характеристики	Эксплуатационная масса	21 800 кг
	Длина стрелы	5 675 мм
	Длина рукояти	2 920 мм
	Объём стандартного ковша	1.2 м ³
	Максимальная скорость передвижения	3.6 / 5.6 км/ч
	Максимальная скорость вращения башни	12.5 об/мин
	Преодолеваемый подъем	35° (70%)
	Давление на грунт	47.5 кПа
	Максимальное тяговое усилие	218 кН
Двигатель	Бренд и модель двигателя	Cummins, 6BТAA5.9-C150-II
	Номинальная мощность	112 кВт при 1 950 об/мин
	Максимальный крутящий момент	614 Н·м при 1 500 об/мин
	Рабочий объём	5.9 л
	Объём топливного бака	400 л
Гидравлическая система	Объём гидравлического бака	165 / 256 л
	Максимальная скорость потока (общая)	208 л/мин
	Максимальное рабочее давление	34.3 / 37 мПа
	Максимальное контрольное давление	3.9 МПа
	Максимальное усилие копания рукоятью	107 кН (ISO)
Ходовая часть	Максимальное усилие копания ковшом	142 кН (ISO)
	Ширина гусеничной ленты	600 мм
	Количество башмаков в гусеничной цепи	47 (на каждой стороне)
	Количество поддерживающих катков	2 (на каждой стороне)
Электрическая система	Количество опорных катков	8 (на каждой стороне)
	Напряжение в бортовой сети	24 В
	Ёмкость аккумулятора	12 В, 120 А·ч x 2

СТАНДАРТНАЯ КОМПЛЕКТАЦИЯ

Управление рабочим оборудованием джойстиком

Климатическая установка в кабине – кондиционер, печка, салонный фильтр

Кабина с защитой ROPS. Защитная решётка нижней части лобового стекла

Рукоять 2 920 мм, стрела 5 675 мм, ковш стандартный со сменными зубьями объёмом 1.2 м³

Реверсивная гидравлическая линия для подключения дополнительного оборудования

Гидрораспределитель – KAWASAKI KMX15RB/B45246

Главный насос – KAWASAKI K7V125DTP1X9R-9N23-V

Гидромотор поворота – KAWASAKI M5X130CHB-10A-3AB7260

Гидромотор хода с редуктором в сборе – LONKING JXD167.00

ОСНОВНЫЕ ХАРАКТЕРИСТИКИ

Трёхступенчатая система фильтрации воздуха и топлива

Система охлаждения наддувочного воздуха с параллельно расположенными радиаторами

7-дюймовый многофункциональный ЖК-дисплей

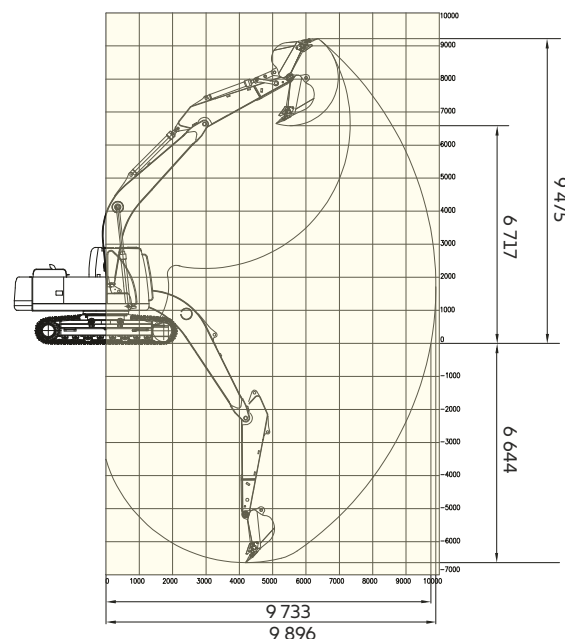
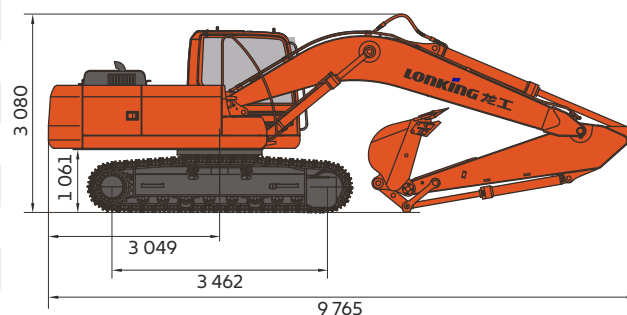
Удобная кабина ROPS с рабочим пространством 2.7 м³

Стёкла кабины без рамок для увеличения поля обзора

Усиленное рабочее устройство с применением высокопрочных низколегированных сталей

6-цилиндровый двигатель Cummins с механическим ТНВД, отлично подходит для работы в регионах с плохим качеством топлива

Габаритные размеры условны и могут варьироваться



ДОПОЛНИТЕЛЬНОЕ ОБОРУДОВАНИЕ

Защитная решётка всего лобового стекла

Защитная решётка верхнего люка

Гидравлический молот и другое навесное оборудование

Гидравлическое устройство быстрой смены навесного оборудования

Гусеницы увеличенной ширины 700 или 800 мм с тройным грунтозацепом