

LONKING



liftnet.ru

CDM6245



ТР тракресурс

ОФИЦИАЛЬНЫЙ ДИСТРИБЬЮТОР

- Объем стандартного ковша: 1.45 м³
- Глубина копания: 6 815 мм
- Эксплуатационная масса: 25 800 кг
- Мощность двигателя: 145 кВт / 197.2 л.с. / 2 050 об/мин

ОСНОВНЫЕ ПАРАМЕТРЫ

Базовые характеристики	Эксплуатационная масса	25 800 кг
	Длина стрелы	5 900 мм
	Длина рукояти	2 950 мм
	Объем стандартного ковша	1.45 м ³
	Максимальная скорость передвижения	3.3 / 5.2 км/ч
	Максимальная скорость вращения башни	10.5 об/мин
	Преодолеваемый подъем	35° (70%)
	Давление на грунт	53.6 кПа
Двигатель	Максимальное тяговое усилие	207 кН
	Бренд и модель двигателя	Cummins, QSB6.7-C190-31
	Номинальная мощность	145 кВт при 2 050 об/мин
	Максимальный крутящий момент	931 Н·м при 1 300 об/мин
	Рабочий объем	6.7 л
	Объем топливного бака	480 л
Гидравлическая система	Объем гидравлического бака	115 / 190 л
	Максимальная скорость потока (общая)	237 x 2 л/мин
	Максимальное рабочее давление	35 МПа
	Максимальное контрольное давление	4 МПа
	Максимальное усилие копания рукоятью	121 кН (ISO)
Ходовая часть	Максимальное усилие копания ковшом	171 кН (ISO)
	Ширина гусеничной ленты	600 мм
	Количество башмаков в гусеничной цепи	49 (на каждой стороне)
	Количество поддерживающих катков	2 (на каждой стороне)
Электрическая система	Количество опорных катков	9 (на каждой стороне)
	Напряжение в бортовой сети	24 В
	Ёмкость аккумулятора	12 В, 120 А·ч x 2

СТАНДАРТНАЯ КОМПЛЕКТАЦИЯ

Управление рабочим оборудованием джойстиком

Климатическая установка в кабине – кондиционер, печка, салонный фильтр

Кабина с защитой ROPS

Защитная решётка нижней части лобового стекла

Рукоять 2 950 мм, стрела 5 900 мм, ковш стандартный со сменными зубьями объемом 1.45 м³

Двухпоточная гидравлическая линия для подключения дополнительного оборудования

Гидрораспределитель – LONKING LV28M, главный насос – LONKING L28P130C

Гидромотор поворота – KAWASAKI KMX180, гидромотор хода – LONKING JXD176B

ОСНОВНЫЕ ХАРАКТЕРИСТИКИ

Двигатель Cummins с электронным управлением. Стабильный, надёжный и экономичный

Трехступенчатая система фильтрации воздуха и топлива

Система охлаждения наддувочного воздуха с параллельно расположенными радиаторами

8-дюймовый многофункциональный ЖК-дисплей

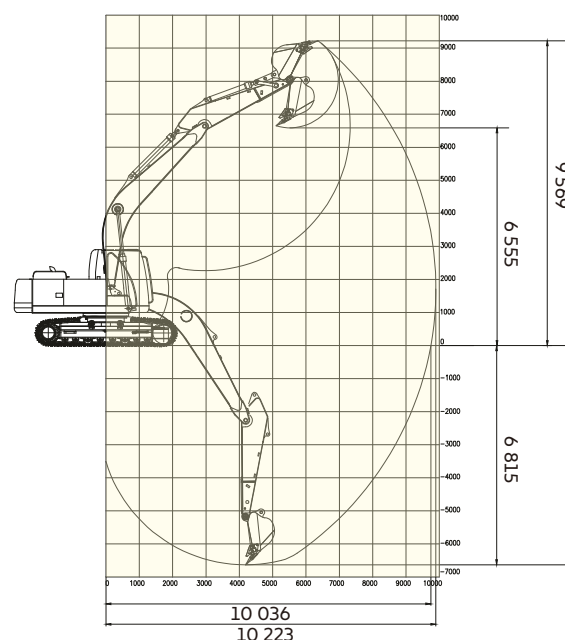
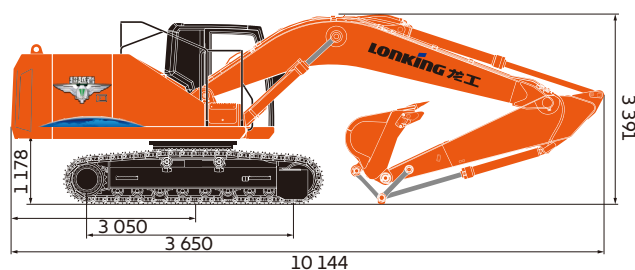
Удобная кабина ROPS с рабочим пространством 2.7 м³

Стёкла кабины без рамок для увеличения поля обзора

Усиленное рабочее устройство с использованием высокопрочных низколегированных сталей

Усовершенствованная система управления с положительной обратной связью, более точное управление и высокая чувствительность

Габаритные размеры условны и могут варьироваться



ДОПОЛНИТЕЛЬНОЕ ОБОРУДОВАНИЕ

Защитная решётка всего лобового стекла

Защитная решётка верхнего люка

Гидравлический молот и другое навесное оборудование

Гидравлическое устройство быстрой смены навесного оборудования

Гусеницы увеличенной ширины 700 или 800 мм с тройным грунтозацепом